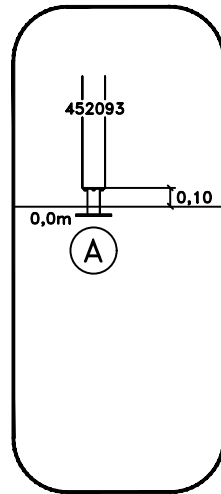
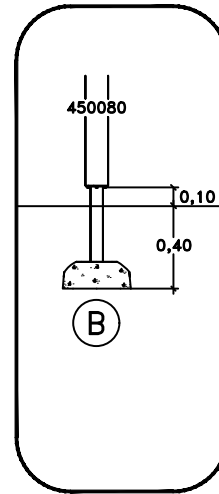


**260329**  
**428952**  
**441000**  
**450080**  
**45072110**  
**45272110**  
**45472110**  
**MA45060310**  
**MA45060740**  
**MA452212**  
**MA453212**  
**MA454212**  
**MASW34935**  
**MASW35156**  
**MASW35330**  
**MASW36304**  
**MASW37573**  
**MASW39077**  
**MASW39775**  
**MASW53817**  
**MASW54091**  
**ST4203**



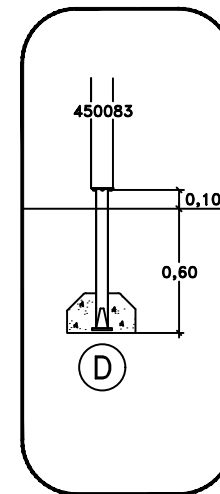
**OM**  
**Above Ground**

8064924  
 8067339  
 8067363  
 8067377  
 8067390  
 8067419



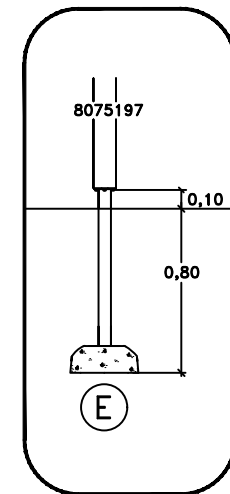
**SF**  
**Sunken Foundation**

8059996  
 8063319  
 8064297  
 8066825  
 8067411  
 8067415



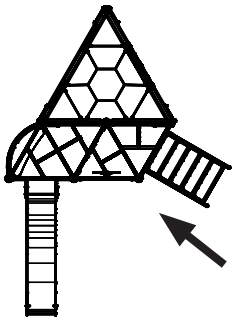
**CC**  
**Cast In Place**

8063287  
 8063320  
 8067359  
 8067365  
 8067413  
 8067416

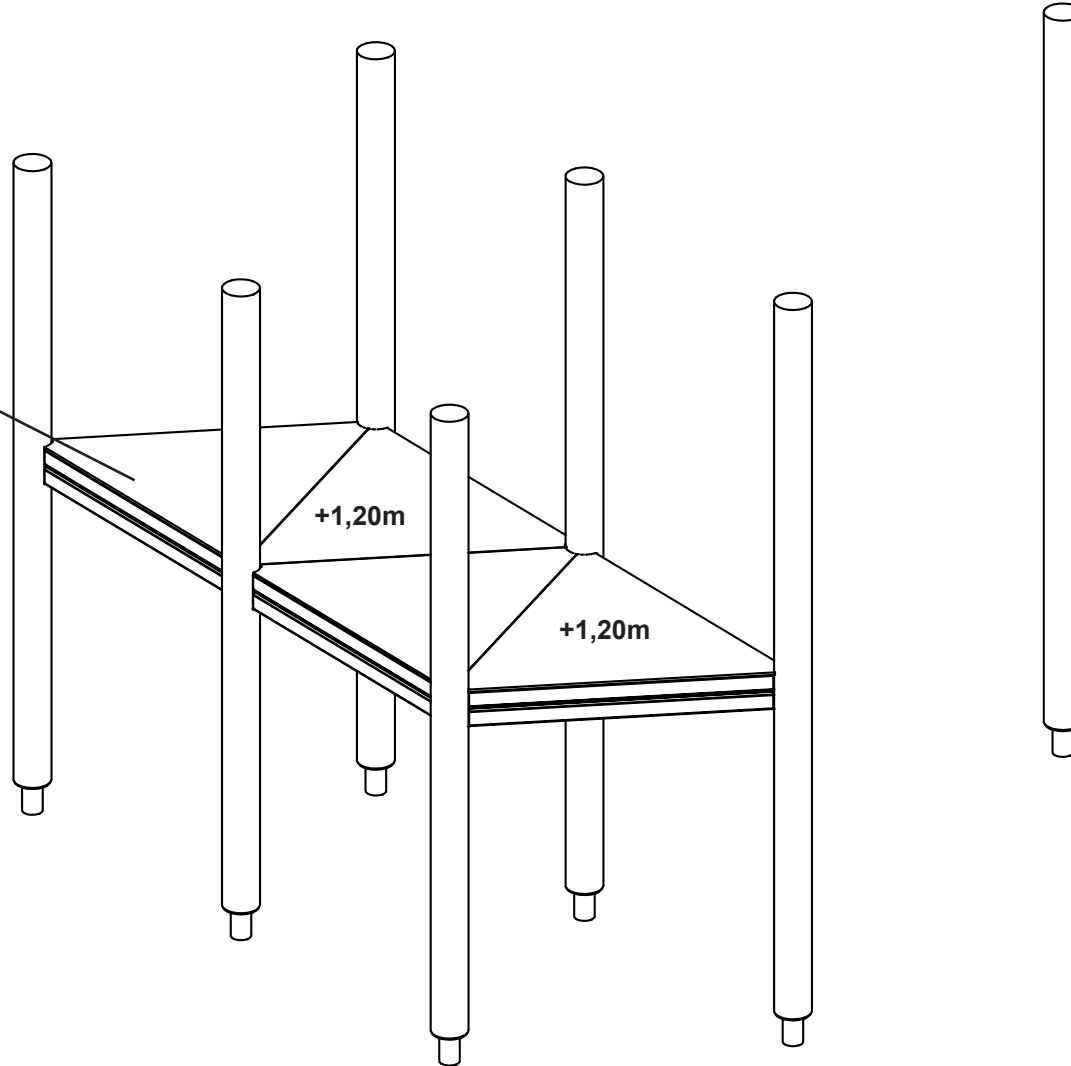


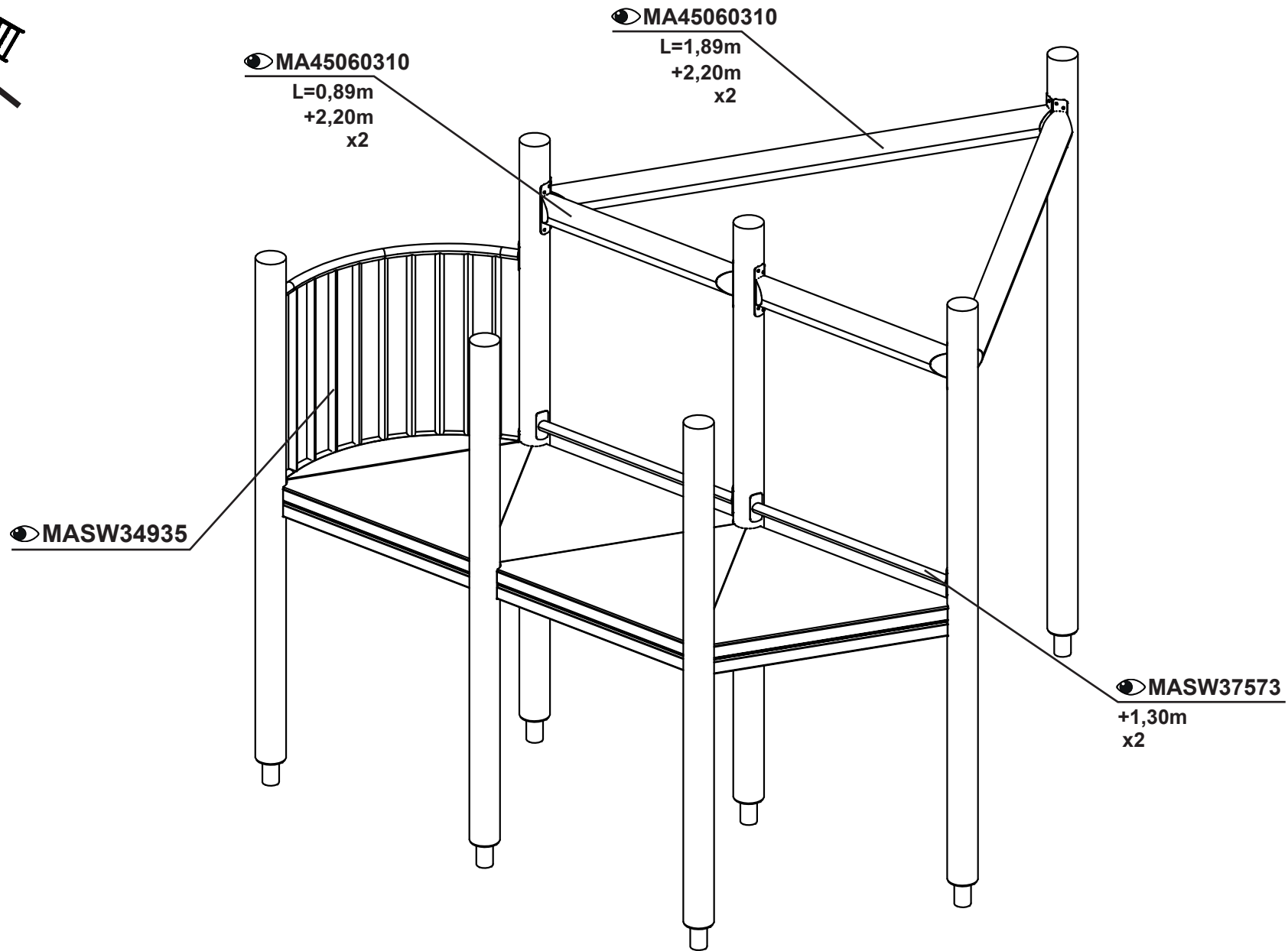
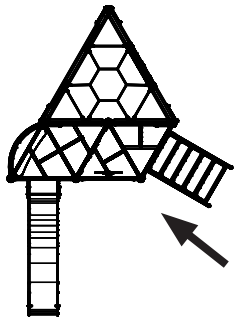
**BM**  
**Loosefill**

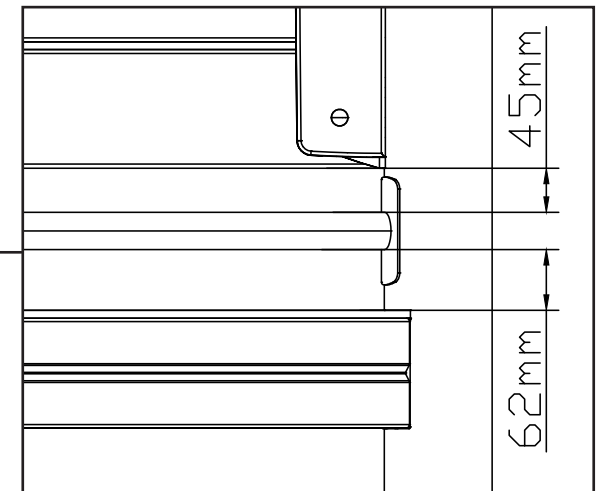
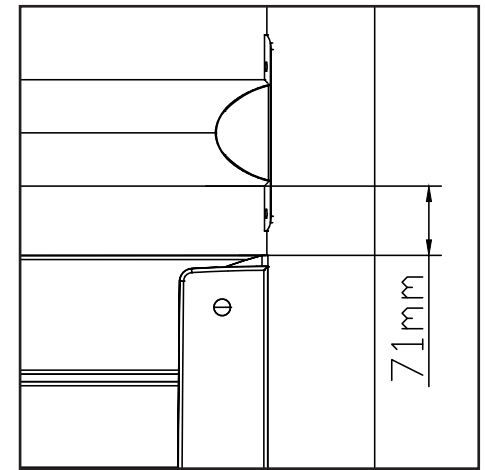
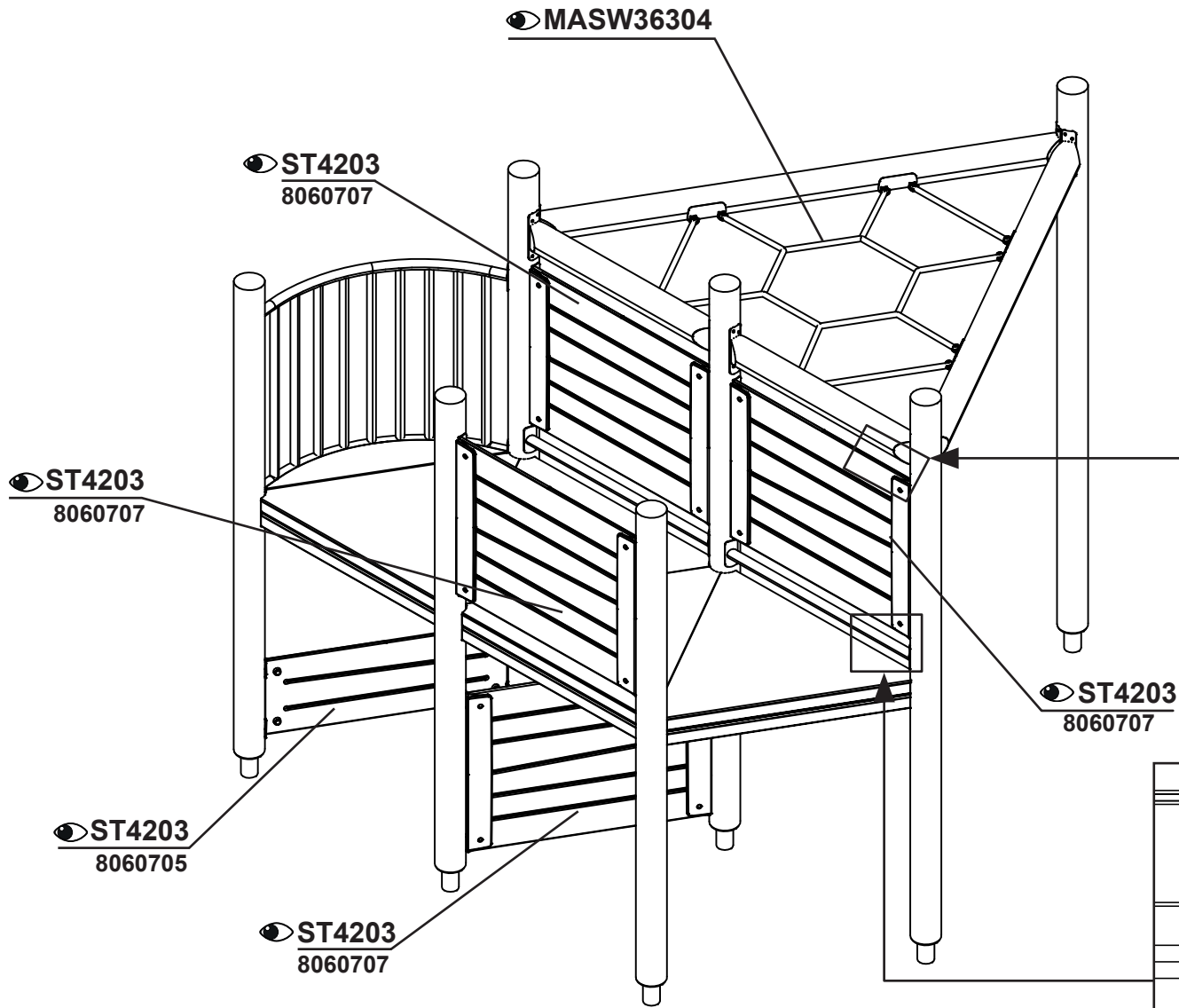
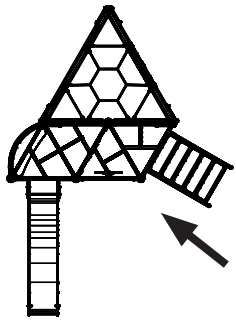
8067337  
 8067361  
 8067381  
 8067389  
 8067414  
 8067417

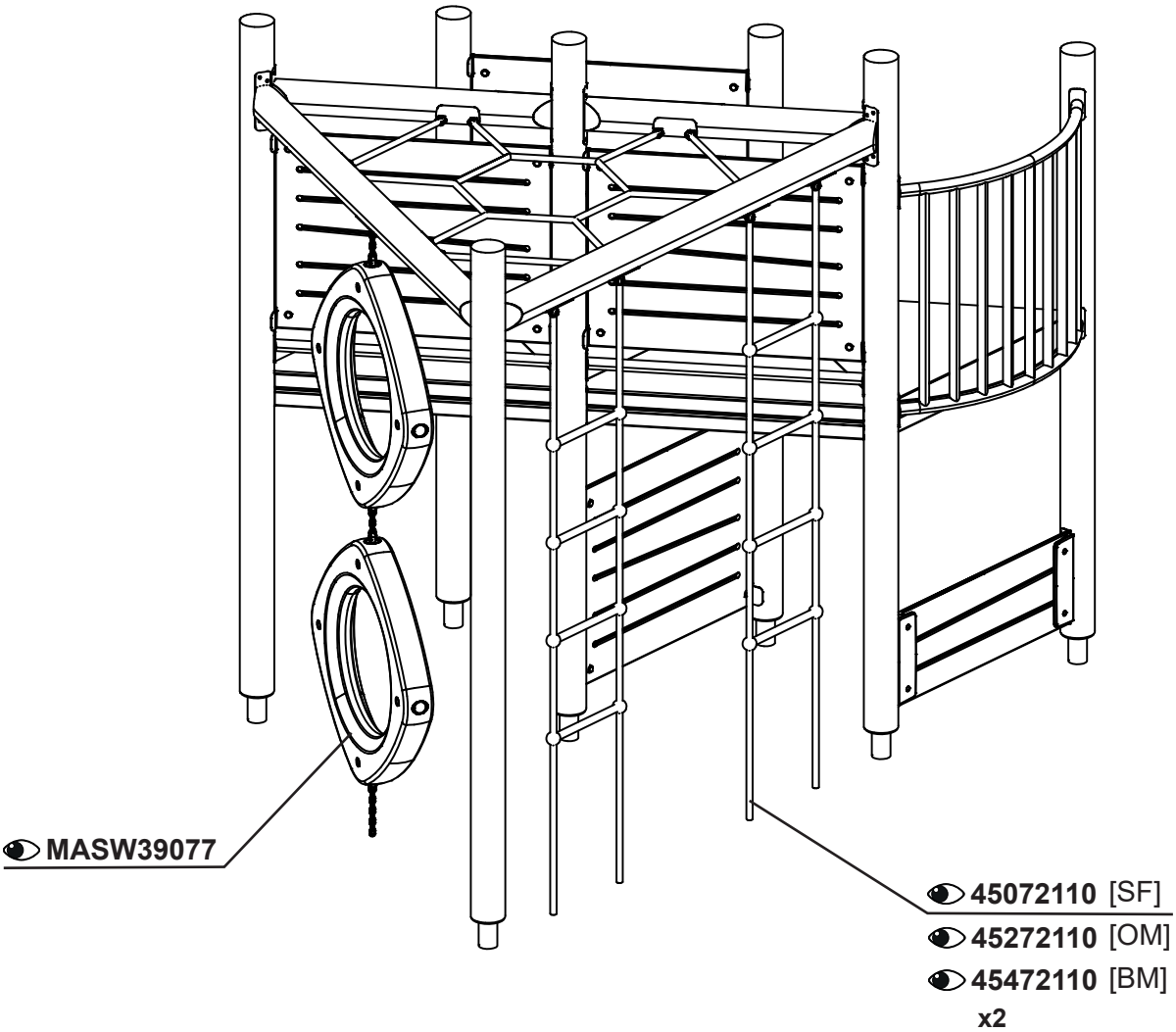
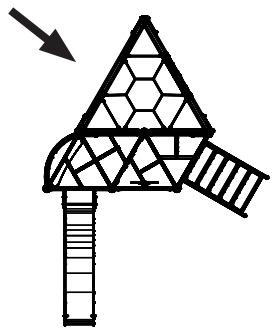


● MASW53817  
x4

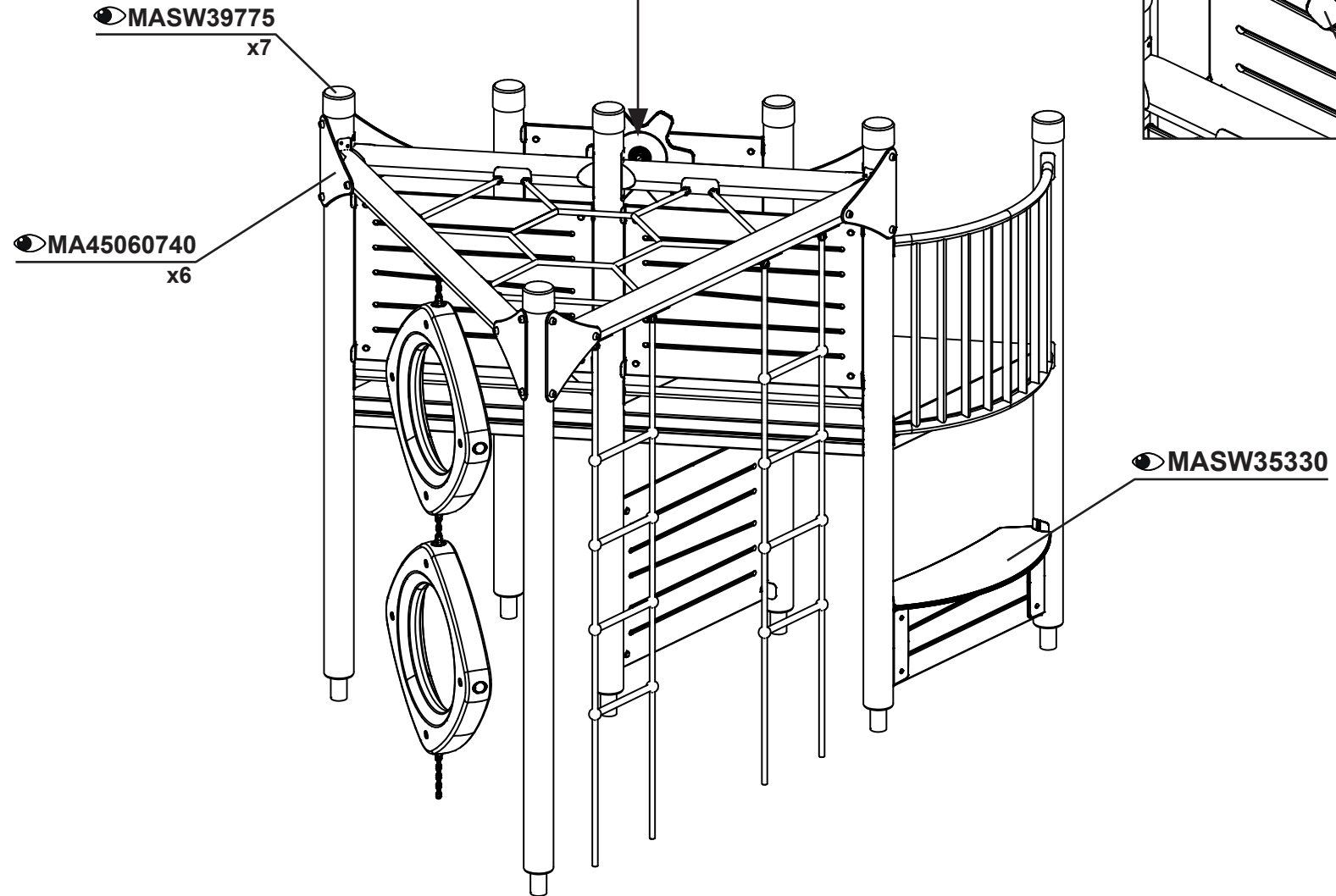
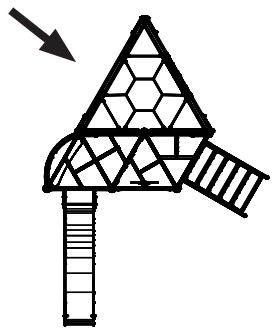


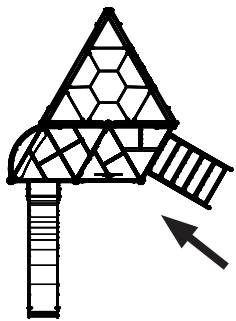








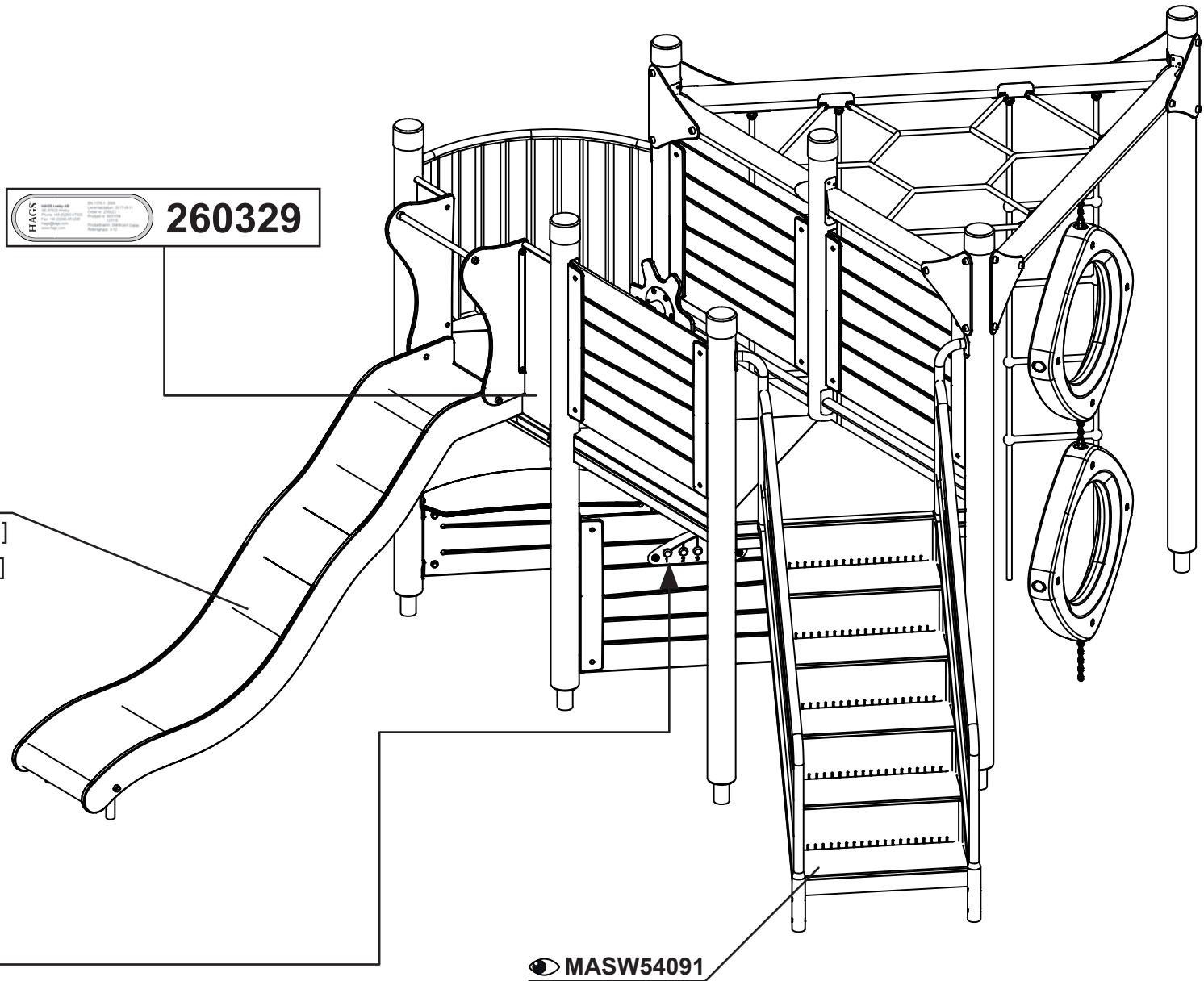
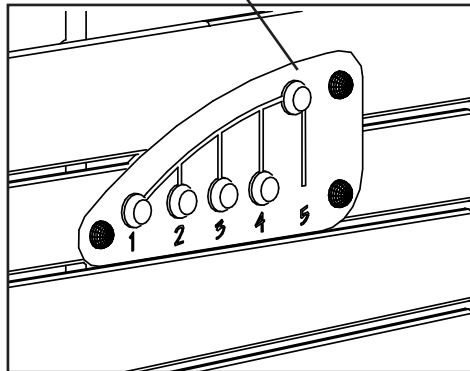




HAGS  
 260329

- MA453212 [SF]
- MA452212 [OM]
- MA454212 [BM]

● 428952



● MASW54091